

Potentialausgleich, Fundamenterder, Korrosionsgefährdung

DIN VDE 0100, DIN 18014 und viele mehr

Bearbeitet von
Herbert Schmolke

08. Auflage, komplett überarb. 2013. Taschenbuch. 303 S. Paperback

ISBN 978 3 8007 3545 7

Format (B x L): 14,8 x 21 cm

Gewicht: 392 g

[Weitere Fachgebiete > Technik > Energietechnik, Elektrotechnik > Elektrotechnik](#)

schnell und portofrei erhältlich bei


DIE FACHBUCHHANDLUNG

Die Online-Fachbuchhandlung beck-shop.de ist spezialisiert auf Fachbücher, insbesondere Recht, Steuern und Wirtschaft. Im Sortiment finden Sie alle Medien (Bücher, Zeitschriften, CDs, eBooks, etc.) aller Verlage. Ergänzt wird das Programm durch Services wie Neuerscheinungsdienst oder Zusammenstellungen von Büchern zu Sonderpreisen. Der Shop führt mehr als 8 Millionen Produkte.

3 Potentialausgleich

3.1 Einführung

Der bisher übliche Begriff „Hauptpotentialausgleich“ taucht in neueren Normen nicht mehr auf. Stattdessen wurde der Begriff „Schutzpotentialausgleich“ eingeführt, und der früher bekannte „zusätzliche Potentialausgleich“ heißt nach der neuen Begrifflichkeit „zusätzlicher Schutzpotentialausgleich“. Mit dieser Änderung wollte man auch begrifflich eine saubere Abgrenzung erzielen zwischen

- dem Potentialausgleich, der eine Teilmaßnahme für den Schutz vor elektrischem Schlag, z. B. nach DIN VDE 0100-410, darstellt und
- dem Funktionspotentialausgleich, z. B. nach VDE 0800-2-310, der u. a. dazu dient, für informationstechnische Anlagen einen sauberen Signalbezug herzustellen

3.2 Standortbestimmung des Schutzpotentialausgleichs

3.2.1 Welche Aufgabe erfüllt der Schutzpotentialausgleich beim Schutz gegen elektrischen Schlag?

3.2.1.1 Zusammenhang zwischen Schutzmaßnahme und Schutzpotentialausgleich

Für die Frage nach der eigentlichen Aufgabe des Schutzpotentialausgleichs innerhalb der Schutzmaßnahmen muss zunächst der Schutz gegen elektrischen Schlag, wie er in Normen der Reihe DIN VDE 0100 festgelegt wird, genauer beschrieben werden. Nach DIN VDE 0100-410, Abschnitt 410.3.2 muss eine Schutzmaßnahme, die gegen elektrischen Schlag schützen soll, bestehen aus

- (1) entweder einer Kombination von zwei unabhängigen Schutzvorkehrungen (Basisschutzvorkehrung und Fehlerschutzvorkehrung)
- (2) oder einer einzigen, verstärkten Schutzvorkehrung, die die Basisschutzvorkehrung und die Fehlerschutzvorkehrung gleichzeitig einschließt.

Die Basisschutzvorkehrung wird auch „Schutz gegen direktes Berühren“ genannt und die Fehlerschutzvorkehrung „Schutz bei indirektem Berühren“.

Dabei nennt die vorgenannte Norm im Abschnitt 410.3.3 folgende Schutzmaßnahmen:

- Schutz durch automatische Abschaltung der Stromversorgung – entspricht der zuvor genannten Möglichkeit (1),

- Schutz durch doppelte oder verstärkte Isolierung – entspricht der zuvor genannten Möglichkeit (2),
- Schutz durch Schutztrennung für die Versorgung eines Verbrauchsmittels – entspricht der zuvor genannten Möglichkeit (1),
- Schutz durch Kleinspannung mittels SELV oder PELV – entspricht der zuvor genannten Möglichkeit (1).

In unseren Netzsystemen (üblicherweise TN-, IT- und TT-Systeme) wird in der Regel die Schutzmaßnahme „Schutz durch automatische Abschaltung der Stromversorgung“ angewendet; natürlich mit den bekannten Abweichungen bzw. Besonderheiten im IT-System. Die genauen Zusammenhänge zwischen dieser Schutzmaßnahme und den damit verbundenen Schutzvorkehrungen zeigt **Bild 3.1**.

Grundlegend kann zu den beiden Schutzvorkehrungen Folgendes gesagt werden:

Die Basisschutzvorkehrung wird in der Regel durch die Auswahl von geeigneten elektrischen Betriebsmitteln und einer korrekten Montage erreicht. Im Grunde müssen die Hersteller der Betriebsmittel für diesen Schutz sorgen bzw. durch Montageanleitungen darstellen, wie dieser Schutz bei der Errichtung sichergestellt werden kann.

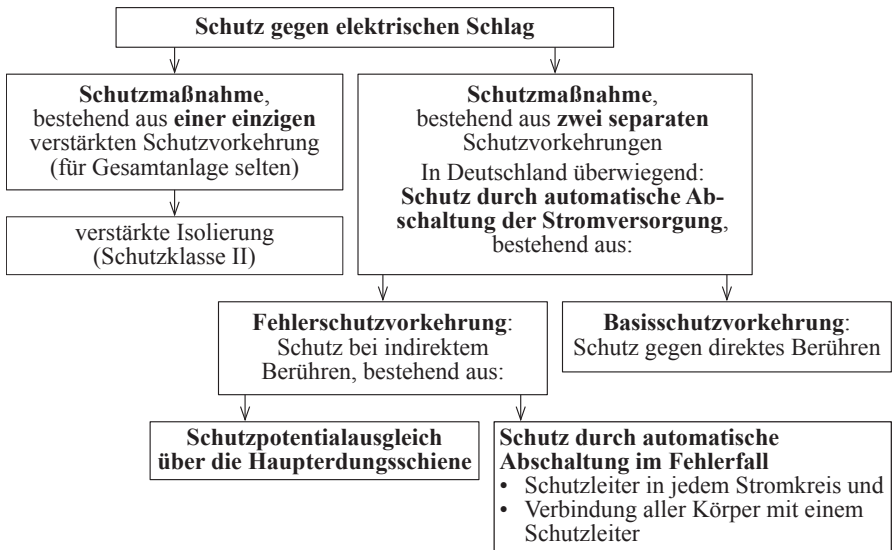


Bild 3.1 Darstellung der Schutzmaßnahmen gegen elektrischen Schlag in TT- und TN-Systemen (auf die Darstellung der Schutzmaßnahmen „Schutz durch Schutztrennung“ und „Schutz durch Kleinspannung mittels SELV oder PELV“ wurde verzichtet, da diese (ähnlich wie die „verstärkte Isolierung“) in üblichen Verbraucheranlagen bzw. in Bezug auf eine komplette elektrische Anlage nur eine geringe Bedeutung haben)

Die typische Fehlerschutzvorkehrung wird in DIN VDE 0100-410, Abschnitt 411 „**automatische Abschaltung im Fehlerfall**“ genannt. Voraussetzung für die Wirksamkeit dieser Schutzvorkehrung ist vor allem eine korrekte Auswahl der Kabel und Leitungen, sowie der vorgeschalteten Schutzeinrichtungen (LS-Schalter, Schmelzsicherungen, Fehlerstrom-Schutzeinrichtungen usw.).

Die gewünschte Schutzwirkung der Fehlerschutzvorkehrung (automatische Abschaltung im Fehlerfall) wird nach Aussagen von DIN VDE 0100-410, Abschnitt 411.3.1 allerdings erst dann erreicht, wenn beide nachfolgenden Anforderungen erfüllt sind:

- In jedem Stromkreis wird ein **Schutzleiter** mitgeführt, der sämtliche Körper der angeschlossenen Betriebsmittel (bzw. die Schutzkontakte der Steckvorrichtungen) mit dem geerdeten Schutzleiter des Versorgungssystems (TN-System) bzw. mit dem Anlagenerder im Gebäude (TT-System) verbindet.
- Die Schutzwirkung der Fehlerschutzvorkehrung muss durch einen „**Schutzpotentialausgleich über die Haupterdungsschiene**“ zusätzlich unterstützt werden.

Dieser Zusammenhang wird im Bild 3.1 in der unteren Hälfte des Bilds noch einmal verdeutlicht.

3.2.1.2 *Aufgabenbeschreibung für den Schutzpotentialausgleich über die Haupterdungsschiene*

Wie im vorherigen Abschnitt bereits erwähnt, soll die Wirkung des Schutzpotentialausgleichs über die Haupterdungsschiene die Wirkung der automatischen Abschaltung im Fehlerfall verstärken bzw. die verbleibende Gefährdung verringern. Dies soll im Folgenden erläutert werden.

Bei einem Körperschluss im TN-System wird nach **Bild 3.2** maximal die halbe Strangspannung (Spannung der Außenleiter gegen Erde) U_0 auftreten.

Diese Überlegung setzt vereinfacht voraus, dass die Querschnitte des Außenleiters und des PEN-Leiters gleich sind. Die Spannung U_0 wird demnach entsprechend Bild 3.2 aufgeteilt in den Spannungsfall

- am Außenleiter,
- am PEN-Leiter.

Als mögliche Berührungsspannung (U_B) fällt dann der Spannungsfall über den Schutzleiter an: $\frac{U_0}{2}$.

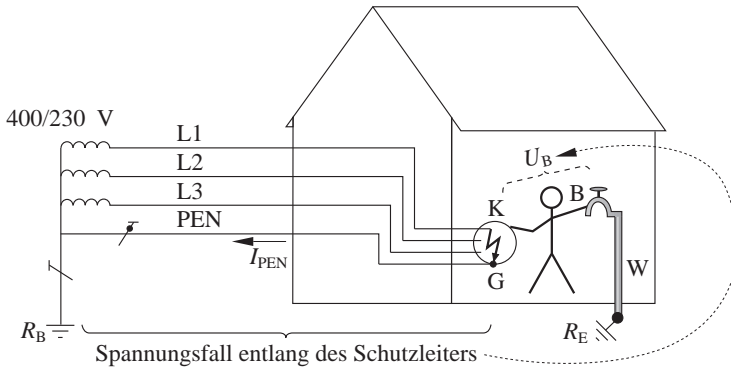


Bild 3.2 Vereinfachte Darstellung der Spannungsverteilung bei einem Körperschluss im TN-System ohne Schutzpotentialausgleich und ohne Erder im Gebäude

W Wasserleitung, die im Außenbereich Erdpotential annimmt,

R_E Erdungswiderstand der Wasserleitung,

R_B Widerstand des Betriebserders; der Betriebserder nimmt wie die Wasserleitung Erdpotential an,

G elektrisches Verbrauchsmittel (Gerät),

K Ort des Fehlers (hier Körperschluss im Gerät G),

B Stelle der Berührung,

U_B mögliche Berührungsspannung.

Für übliche Versorgungssysteme im TN-System gilt demnach:

$$U_B \approx \frac{U_0}{2} = \frac{230 \text{ V}}{2} = 115 \text{ V}.$$

Da der Fehlerstrom in TT-Systemen über den Anlagenerder R_A fließt, der in diesem Fehlerstromkreis den höchsten Widerstand darstellt, wird die mögliche Berührungsspannung im TT-System sogar noch wesentlich höher ausfallen (typischerweise 200 V und mehr).

In der Regel kann auf eine automatische Abschaltung im Fehlerfall nur dann verzichtet werden, wenn die Berührungsspannung unter 50 V bleibt. Allerdings wird diese Spannung im Fehlerfall, wie zuvor beschrieben, sowohl beim TT- als auch beim TN-System deutlich überschritten. Deshalb gelten für alle Netzsysteme mit Nennspannungen über 50 V die Abschaltzeiten aus DIN VDE 0100-410, Tabelle 41.1. Danach gilt in Netzsystemen mit einer Nennspannung 400/230 V, 50 Hz eine Abschaltzeit von

- 0,4 s in TN-Systemen und
- 0,2 s in TT-Systemen.

Da die Spannung innerhalb dieser Abschaltzeit allerdings immer noch recht hoch ist, wird eine zusätzliche Teilmaßnahme vorgeschrieben, die diese Berührungsspannung

weiter reduziert. Diese zusätzliche Teilmaßnahme ist der **Schutzpotentialausgleich über die Haupterdungsschiene** (siehe Bild 3.3).

Aus diesem Grund kann für den Schutzpotentialausgleich über die Haupterdungsschiene vorläufig folgende Aufgabe formuliert werden:

Die erste Teilmaßnahme der Fehlerschutzvorkehrung ist die automatische Abschaltung im Fehlerfall, und die zweite ist der Schutzpotentialausgleich über die Haupterdungsschiene. Diese zweite Teilmaßnahme hat die Aufgabe, die Berührungsspannung bei einem Körperschluss zu verringern, damit in der Zeit, die die erste Teilmaßnahme zur Abschaltung benötigt, keine gefährlichen Körperströme entstehen.

Die gewünschte Reduzierung der möglichen Berührungsspannung wird erreicht, indem das Potential der „neutralen Erde“ aus dem Gebäude herausgehalten wird. Dieses „Potential der neutralen Erde“ wird verschiedentlich wie folgt bezeichnet:

- Potential der fernen Erde,
- Erdpotential,
- 0-Potential.

Im **Bild 3.3** wird beispielhaft die Wirkung des Schutzpotentialausgleichs über die Haupterdungsschiene veranschaulicht:

Der Fehler bei K1 würde im Außenbereich des Gebäudes stattfinden und wird im folgenden Abschnitt 3.2.2.3 näher betrachtet. Bei einem Fehler K2 im Gerät G2 fließt ein Fehlerstrom I_F . Dieser verursacht einen Spannungsfall über die gesamte Länge des Schutzleiters von der Fehlerstelle (Punkt K2) bis zur Haupterdungsschiene (Punkt X) und im weiteren Verlauf auch über den PEN-Leiter bis zum Sternpunkt des speisenden Transformators.

Durch den Schutzpotentialausgleich (im Bild 3.3 als HPA bezeichnet) wird das Potential am Punkt X mit dem Potential am Berührungspunkt (B1) kurzgeschlossen. Der Spannungsfall über den PEN-Leiter fällt deshalb im Gebäude nicht mehr an. Darum kann die mögliche Berührungsspannung U_B bei einem Fehler K2 wie folgt berechnet werden:

$$U_B = I_F \cdot R_{PE},$$

R_{PE} Widerstand des Schutzleiters von der Fehlerstelle K2 bis zum Punkt X (Punkt X im HAK ist zugleich der Anschlusspunkt an der Haupterdungsschiene).

Typische Werte für U_B liegen im TN-System in der Größenordnung von 80 V ... 100 V.

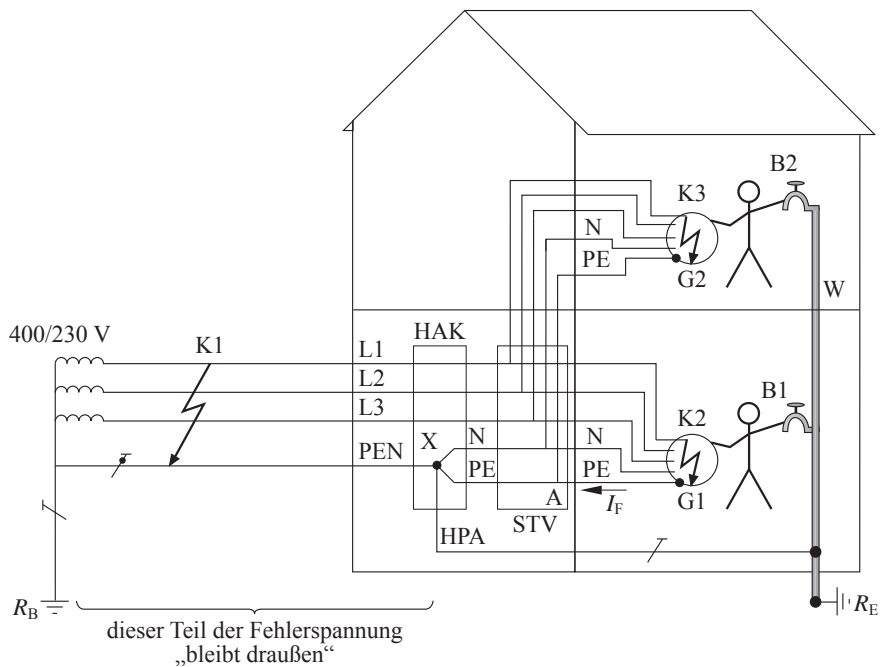


Bild 3.3 Darstellung von Fehlern im TN-System und der Wirkung des Schutzpotentialausgleichs über die Haupterdungsschiene

- W Wasserleitung, die im Außenbereich Erdpotential annimmt,
 R_E Erdungswiderstand der Wasserleitung,
 R_B Widerstand des Betriebserders; der Betriebserder nimmt wie die Wasserleitung Erdpotential an,
G elektrisches Verbrauchsmittel (Gerät),
K Ort des Fehlers (Körperschluss); K1 im Gerät G1 und K2 im Gerät G2,
B Stelle der Berührung (B1 im Erdgeschoss und B2 im Obergeschoss),
X Aufteilungspunkt des PEN-Leiters in Neutralleiter und Schutzleiter und zugleich Anschluss-
punkt des Schutzpotentialausgleichs (HPA) an den PEN-Leiter des Versorgungsnetzes,
A Aufteilungspunkt des PE-Leiters in PE-Leiter zum Gerät G1 und PE-Leiter zum Gerät G2
im STV,
HAK Hausanschlusskasten,
STV Stromkreisverteiler,
HPA Schutzpotentialausgleich über die Haupterdungsschiene.